

**FIAULT**



*Since 1954*



# PLAT'TRANS PF60

VOLVO

FIAULT Industrie

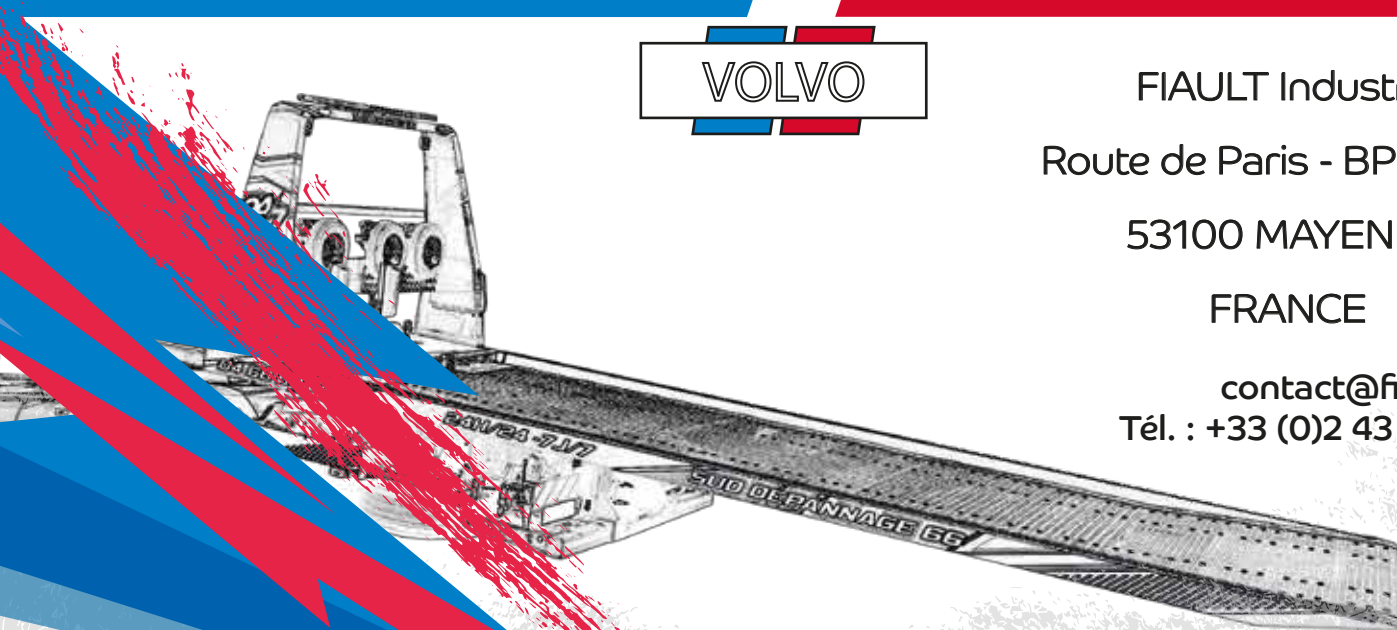
Route de Paris - BP 40083

53100 MAYENNE

FRANCE

[contact@fiault.com](mailto:contact@fiault.com)

Tél. : +33 (0)2 43 04 72 63



[www.fiault.com](http://www.fiault.com)  Fiault Industrie

PLAT'TRANS PF60  
Adaptable sur tous les châssis de 10T à 19T de PTAC.



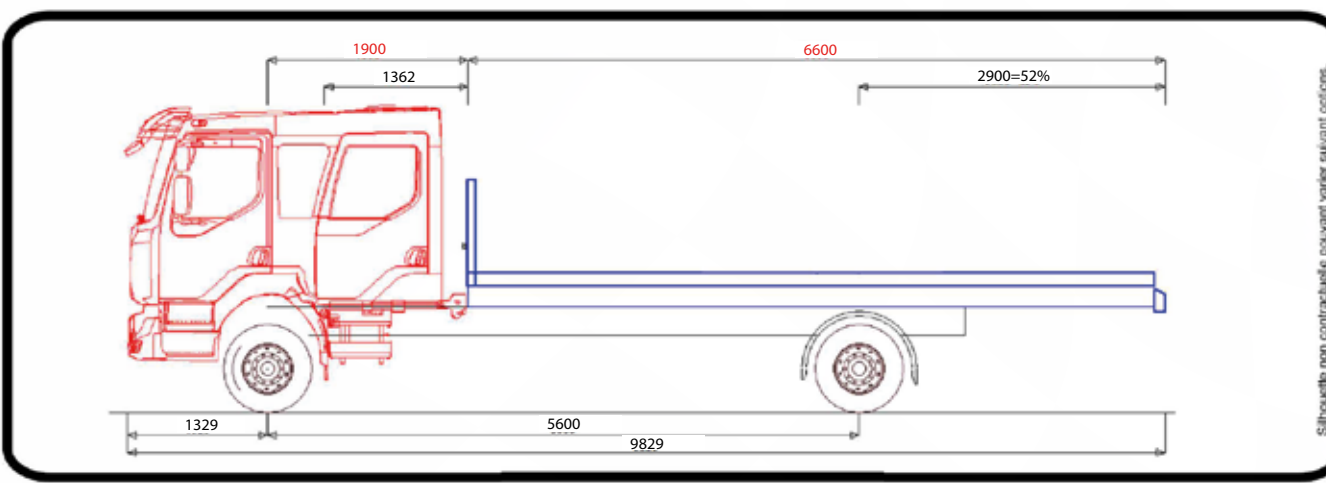
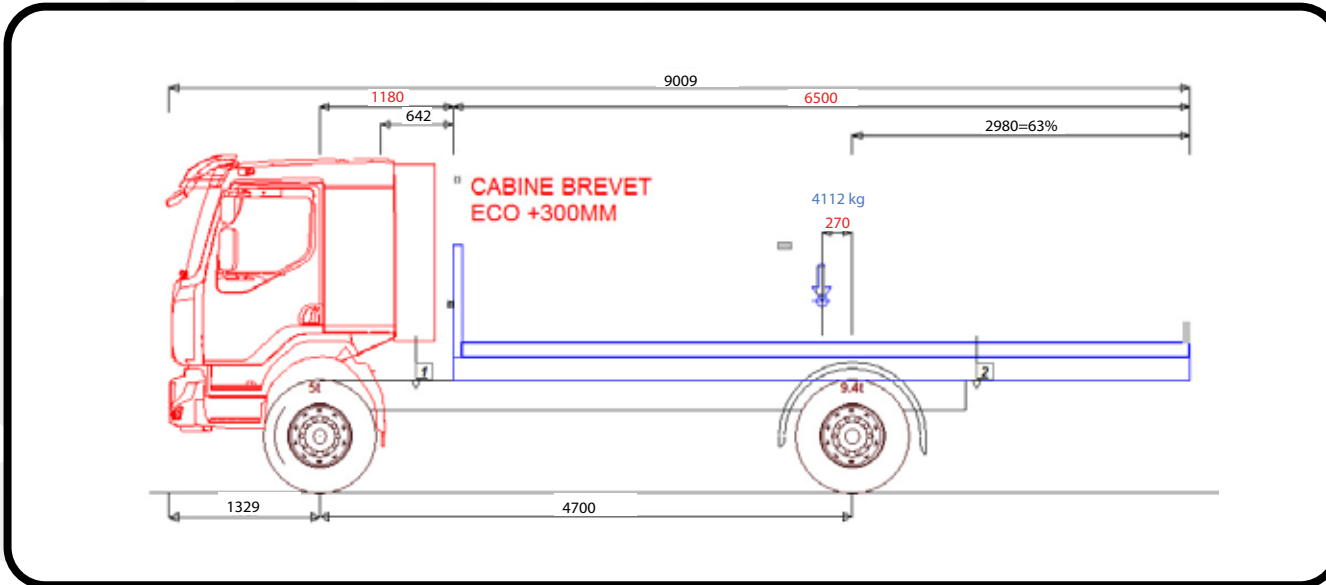
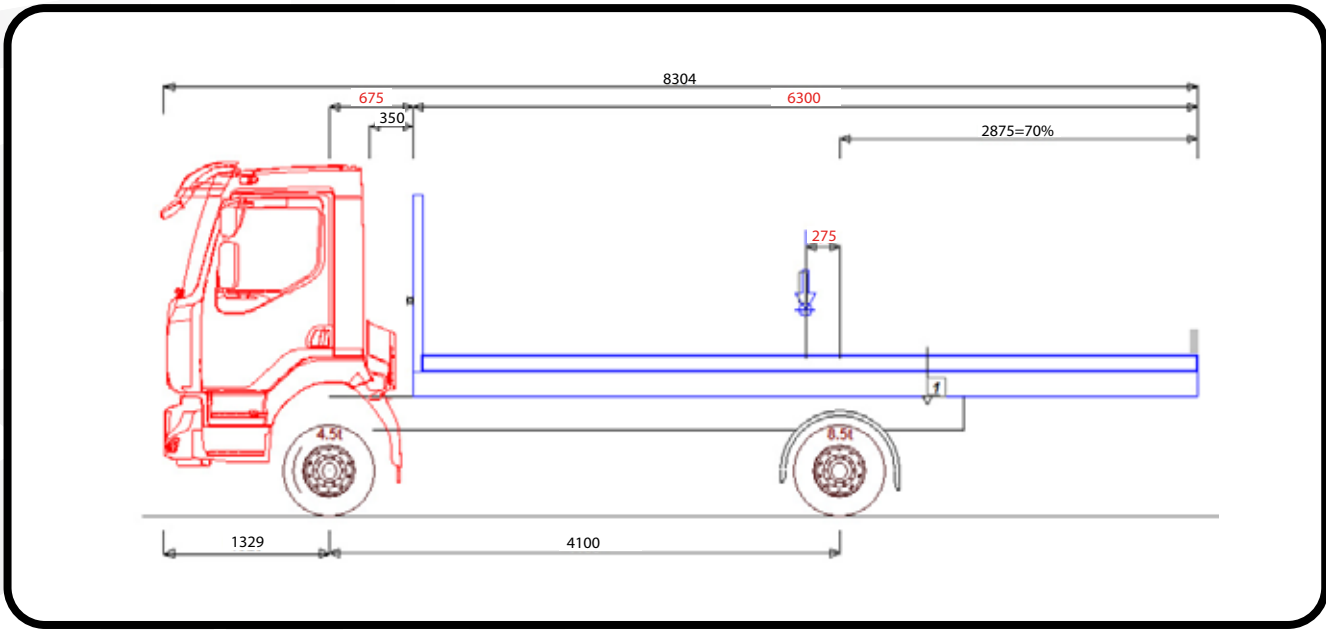
Capacité technique du plateau: 6500 Kg : Longueur : 5000 à 9000 mm.



Plateau basculant-coulissant en acier anti-dérapant épaisseur 4/6 mm. Commande radio intégrale plateau-treuil.



Coulissement du plateau sur patins de friction en nylon.



Silhouettes non contractuelles, pouvant varier suivant options.



- Roll-bar avant standard avec butoirs amovibles, treuil hydraulique à déplacement radiocommandé.



\* Roll-bar surélevé type FLY, rampe lumineuse avec rappel des feux, feux flash et éclairage à leds.



\* Kit spécial cale moto avec sabot articulé, sangles et support sur l'équipement.



\* Chariots à roues pivotantes, phares chromés en côté du FLY, poignées en inox et caméra de recul.



\* Galvanisation intégrale de l'équipement (faux châssis, basculeur, plateau, accessoires).



\* Coffre à outils en inox avec ouverture par le dessus positionné sur la traverse du roll-bar.



- Plancher avec éléments modulaires GALVANISES type caillebotis avec bords de rives plats 10mm.



\* Plancher en tôles renforcées à LARMES GALVANISE à chaud ép. 4/6 avec bords de rives plats 10mm.



\* Combiné flèche panier galvanisé et réglable type COMBILIFT 3T - 4T avec tête de grue.



\* Panier de remorquage avec double extension hydraulique à 1800mm et rampes hydrauliques.



\* Treillage sur le panier par le treuil du plateau ou treuil hydraulique fixé directement sur le panier.



\* Chape + boule adaptable sur panier de remorquage.



\* Deux rampes aluminium 1250x500 mm adaptables en bout de plateau pour rallongement de celui-ci.



\* Articulation arrière du plancher pour amélioration de l'angle de chargement.



\* Un coffre de rangement en inox avec étagère fixe pour deux chariots à roues pivotantes.



\* Deux chariots de remorquage à roues fixes gonflables type FOURRIERE avec support.



\* Carénage stylisé de l'empattement en profilés d'aluminium anodisés avec ailes arrière en polyuréthane.



\* Peinture du carénage et des portes de coffres à outils en un ton uni standard.



\* Carénage stylisé en profilés d'aluminium avec ailes et coffres arrière en polyester.



\* Un support ouvert sur roll-bar pour chariot type SPEED DOLLY 1800 Kg zingué.



\* Deux câbles de démarrage avec deux prises 12V et 24V dans un coffre fermé.



\* Un booster propulstation 12V ou 12-24V avec station de recharge installé dans un coffre.



\* Coffre de commandes hydrauliques avec prise d'air et débrayage pneumatique du treuil.



\* Un enrouleur pneumatique avec tuyau dans un coffre à outils.



\* Quatre rouleaux d'appui à l'arrière.



\* Treuil hydraulique 7T1 en remplacement du treuil de 4T5 et crochet tournant.



\* Un bandeau de phare de travail en 12/24V de longueur 1000 mm.



\* Dix feux ROUGE à leds sur le pourtour du FLY et un bandeau de signalisation avec défilement.



\* Anneaux d'arrimage articulés, soudés ou encastrés dans le plancher.



\* Un miroir panoramique d'aide à l'approche du véhicule sur le plateau.



\* Protections inox sur le dessus des rives du plateau avec plats 10mm.



\* Une caméra de recul en couleur avec écran plat dans la cabine.



\* Habillage du FLY type 3 avec doublage intérieur en aluminium et fermeture à mi-hauteur.



\* Flèche hydraulique CRANELIFT, capacité 2T.



\* Demi étage type 1 : élévation de l'AV par 2 galets dans 2 glissières obliques et élévation de l'AR par vérins.



\* Demi étage type 3 : élévation de l'AV par vérins + chaînes et élévation de l'AR par vérins.



\* Demi étage type 4 : élévation de l'AV par vis sans fin avec moteur hydraulique et élévation de l'AR par vérins.



\* Capteur électrique pour éviter le basculement du plateau lorsqu'il est dans le verrouillage avant.



\* Bêches hydrauliques à patins pivotants avec doigts d'ancrage au sol.



\* Fourniture et installation d'une grue hydraulique derrière la cabine selon votre besoin.

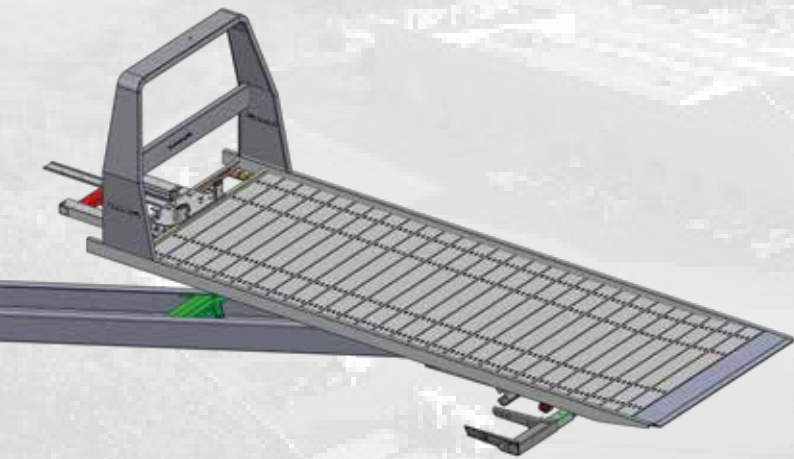




\* Deux rampes arrières de correction d'angle en 1 partie en tôles renforcées longueur 1200mm.



\* Deux rampes arrières de correction d'angle en 1 partie en tôles renforcées longueur 1800mm.



 **Configurateur**



**PLAT'TRANS PF 60**  
00-PF60



Plancher avec éléments modulaires GALVANISES type caillebotis (sans peinture), bords de rives tubulaires 50mm  
0309M100



Quatre rouleaux d'appui à l'arrière sous le plateau  
0309M200

Générer la fiche récapitulative >

**Configurateur**  
+  
vidéos sur  
notre site



**www.fiault.com**

FIFAULT Industrie  
Route de Paris - BP 40083  
53100 MAYENNE  
FRANCE

